

ЦЕПИ ПЕРЕМЕННОГО ТОКА
SG1

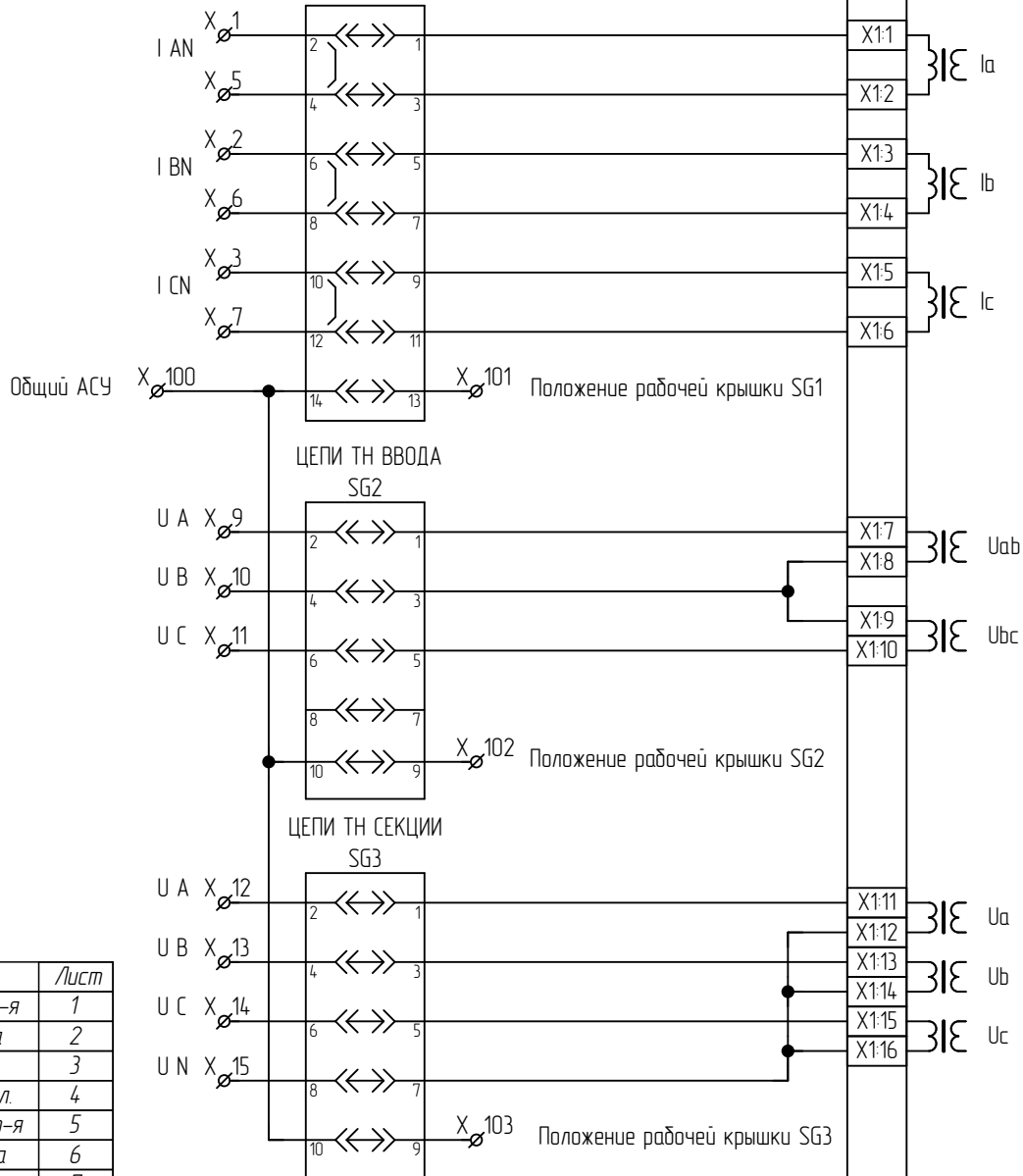


Таблица 1

Наименование схемы	Лист
А1. Цепи перем. тока и напр-я	1
А1. Цепи оперативного тока	2
А1. Цепи АУВ	3
А1. Цепи дискр. вых. и сигнал.	4
А2. Цепи перем. тока и напр-я	5
А2. Цепи оперативного тока	6
А2. Цепи АУВ	7
А2. Цепи дискр. вых. и сигнал.	8
А3. Цепи перем. тока и напр-я	9
А3. Цепи оперативного тока	10
А3. Цепи АУВ	11
А3. Цепи дискр. вых. и сигнал.	12
Общие цепи сигнализации	13
Цепи связи	14
Ряд зажимов	15...18

Таблица 2

Тип шкафа	Количество
	А1, А2, А3, А4
ШЭ2607 161	1
ШЭ2607 162	2
ШЭ2607 163	3
ШЭ2607 164	4

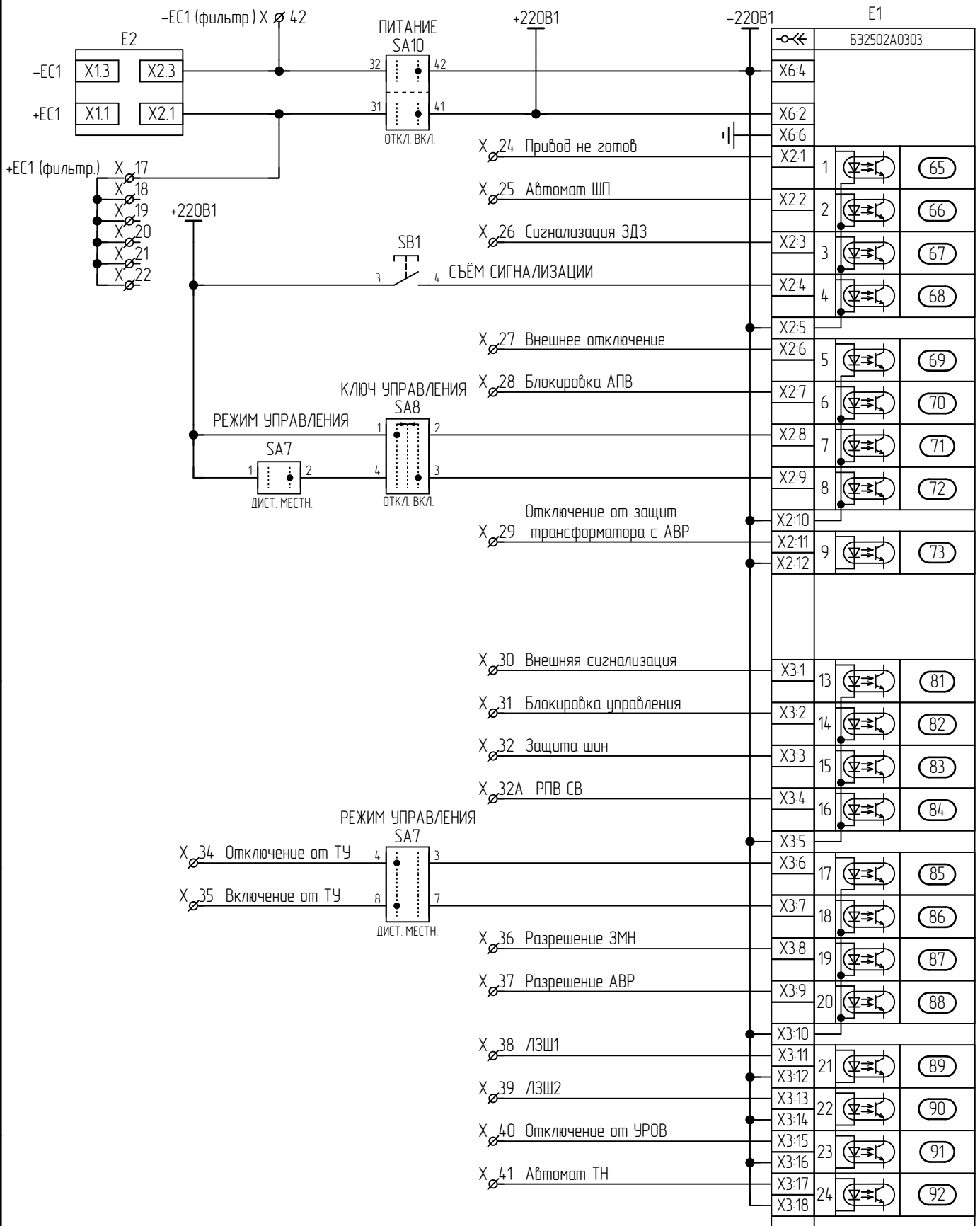
ЭКРА.656453.170ЭЗ/№

ШЭ2607 161-ШЭ2607 164

Схема электрическая принципиальная

Лит.	Масса	Масштаб
A	—	—
Лист	1	Листов

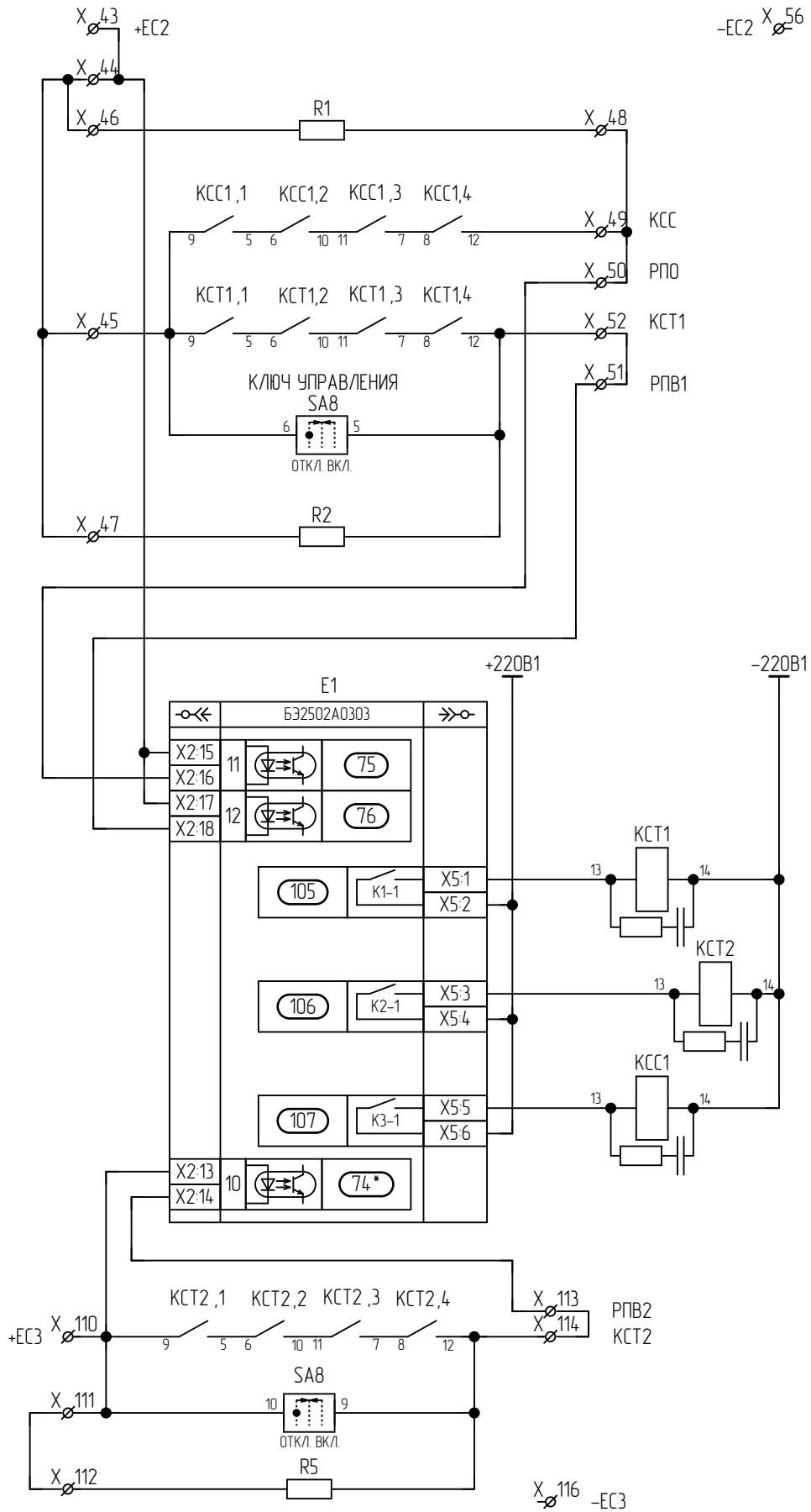
ООО НПП "ЭКРА"



Примечание:
SA7, SA8- перемычку 2-3 снять

Подп. и дата
Инв. № дубл.
Взам. инв. №
Подп. и дата
Инв. № подл.

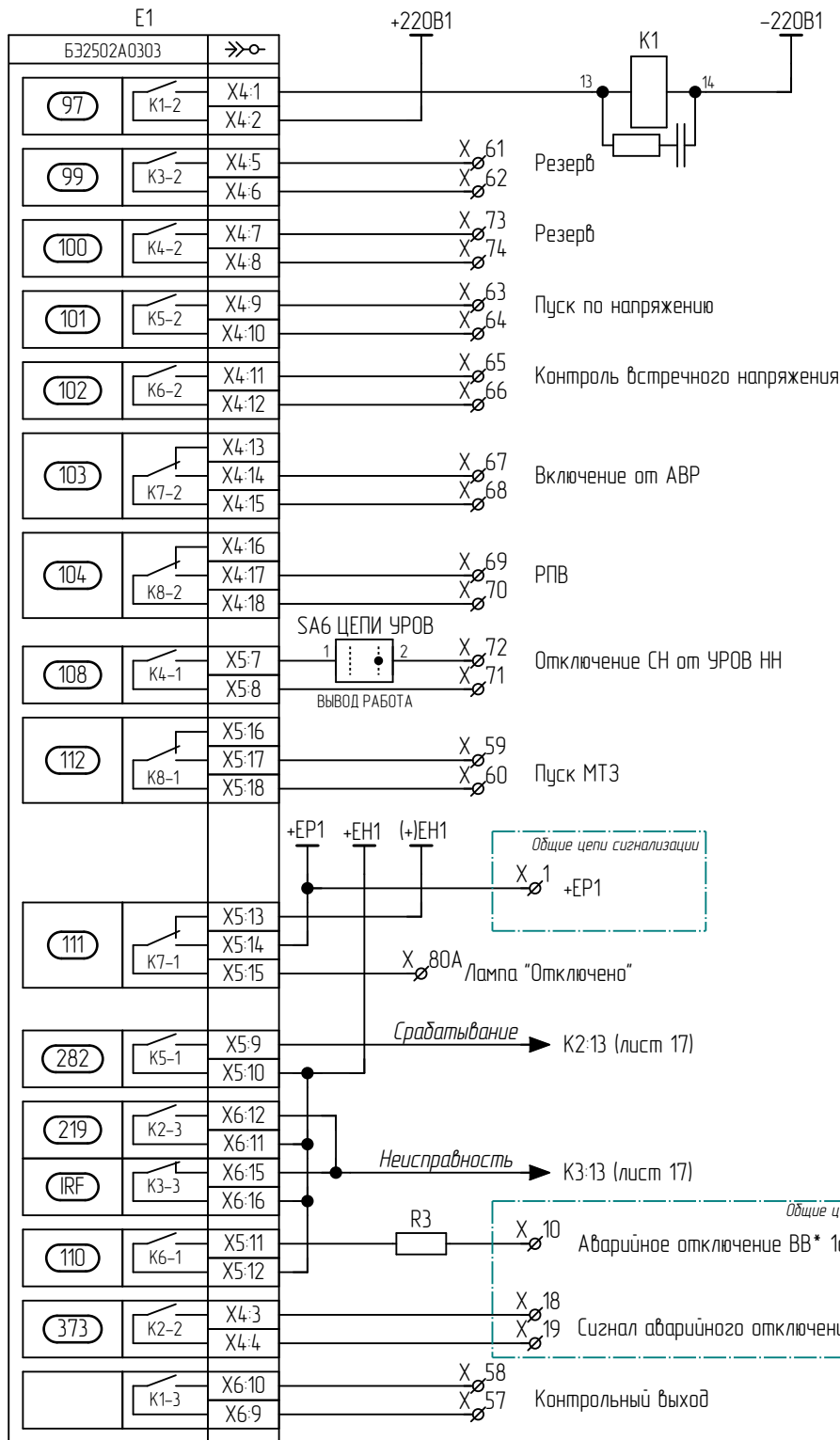
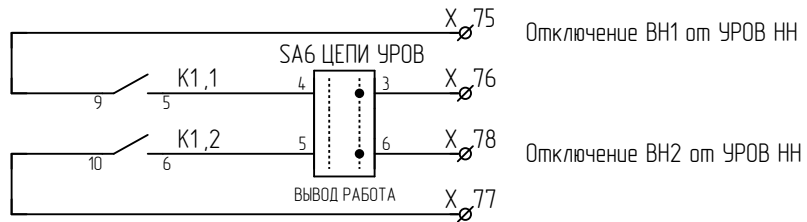
Изм.	Лист	№ докум.	Подп.	Дата
------	------	----------	-------	------



* - сконфигурировать на вход №10-X2 на сигнал РПВ2 (взамен сигнала "Отключение от ЗДЗ")

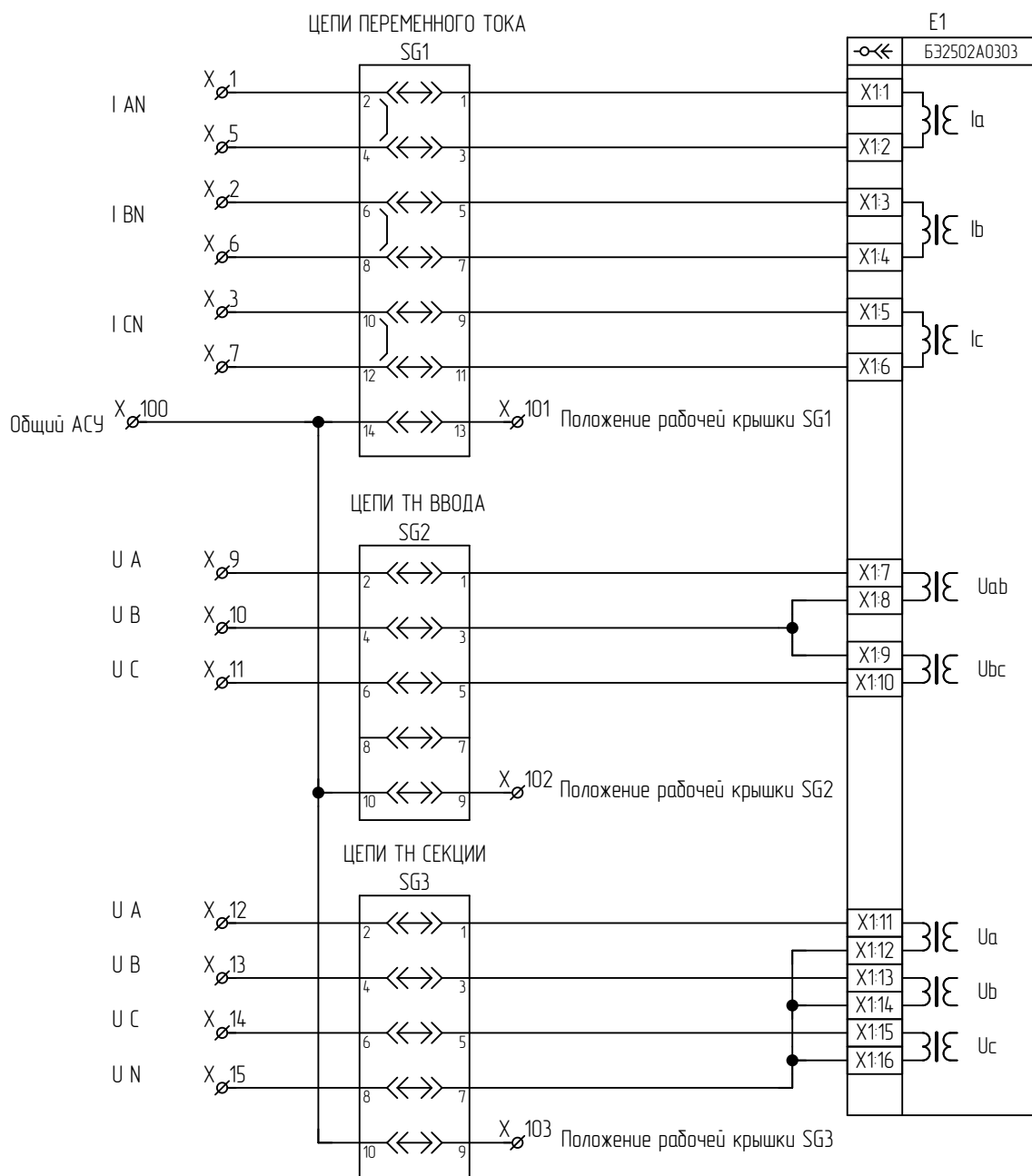
Инд. № подл.	Инд. № дубл.	Взам. инв. №	Подп. и дата

Изм.	Лист	№ докум.	Подп.	Дата

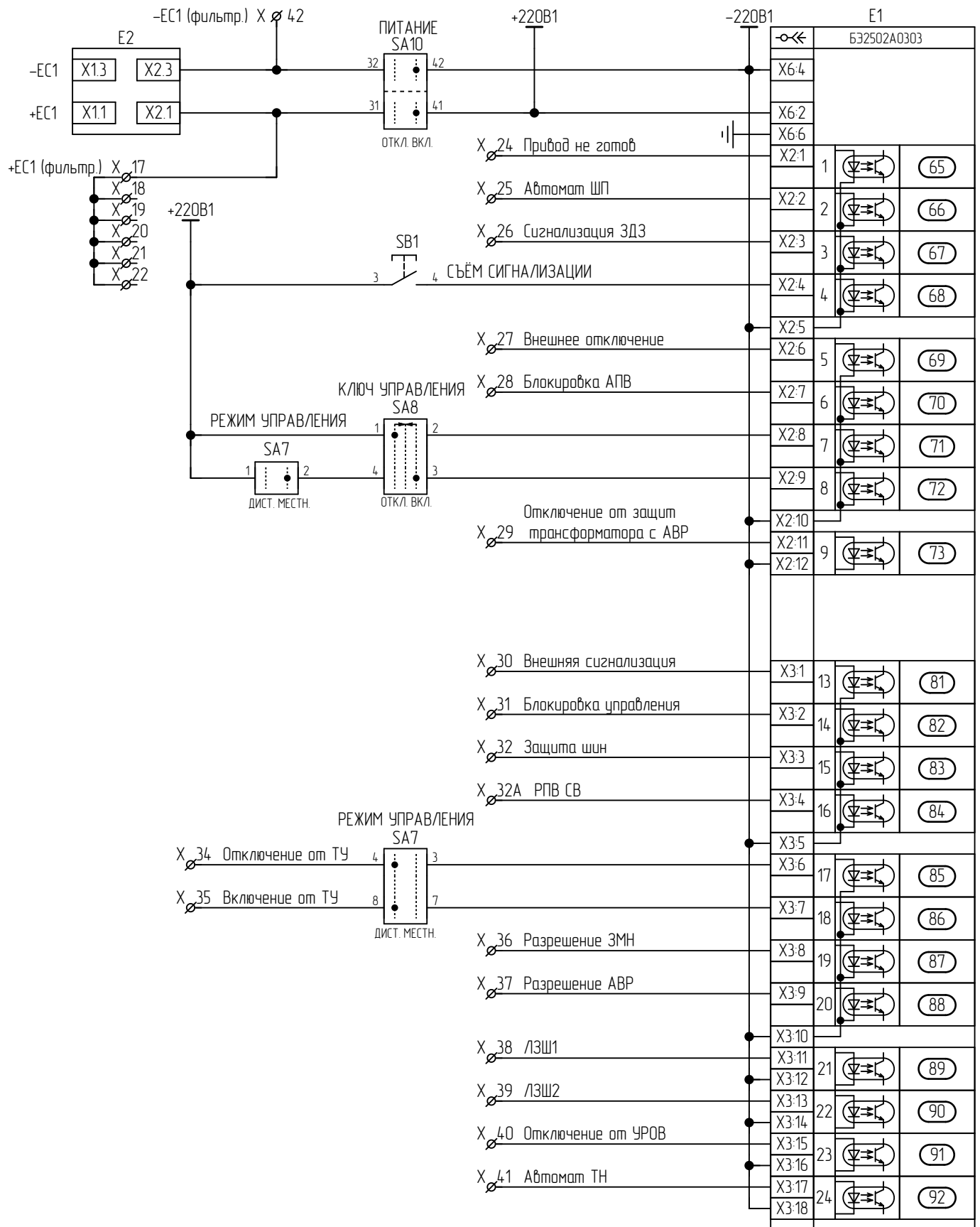


* - ВВ-выключатель ввода

Изм.	Лист	№ докум.	Подп.	Дата

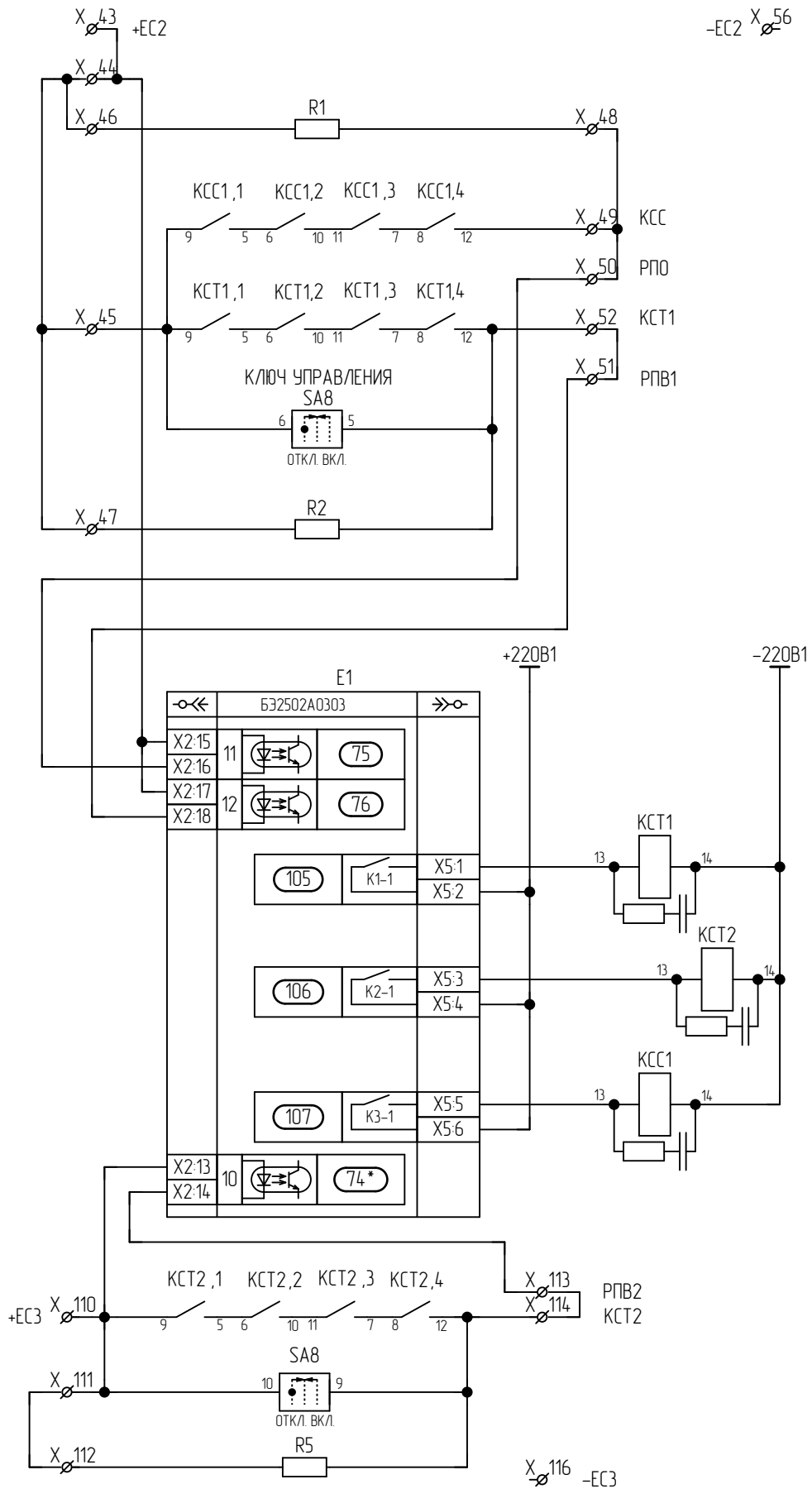


Изм.	Лист	№ докум.	Подп.	Дата
Изм.	Лист	№ докум.	Подп.	Дата



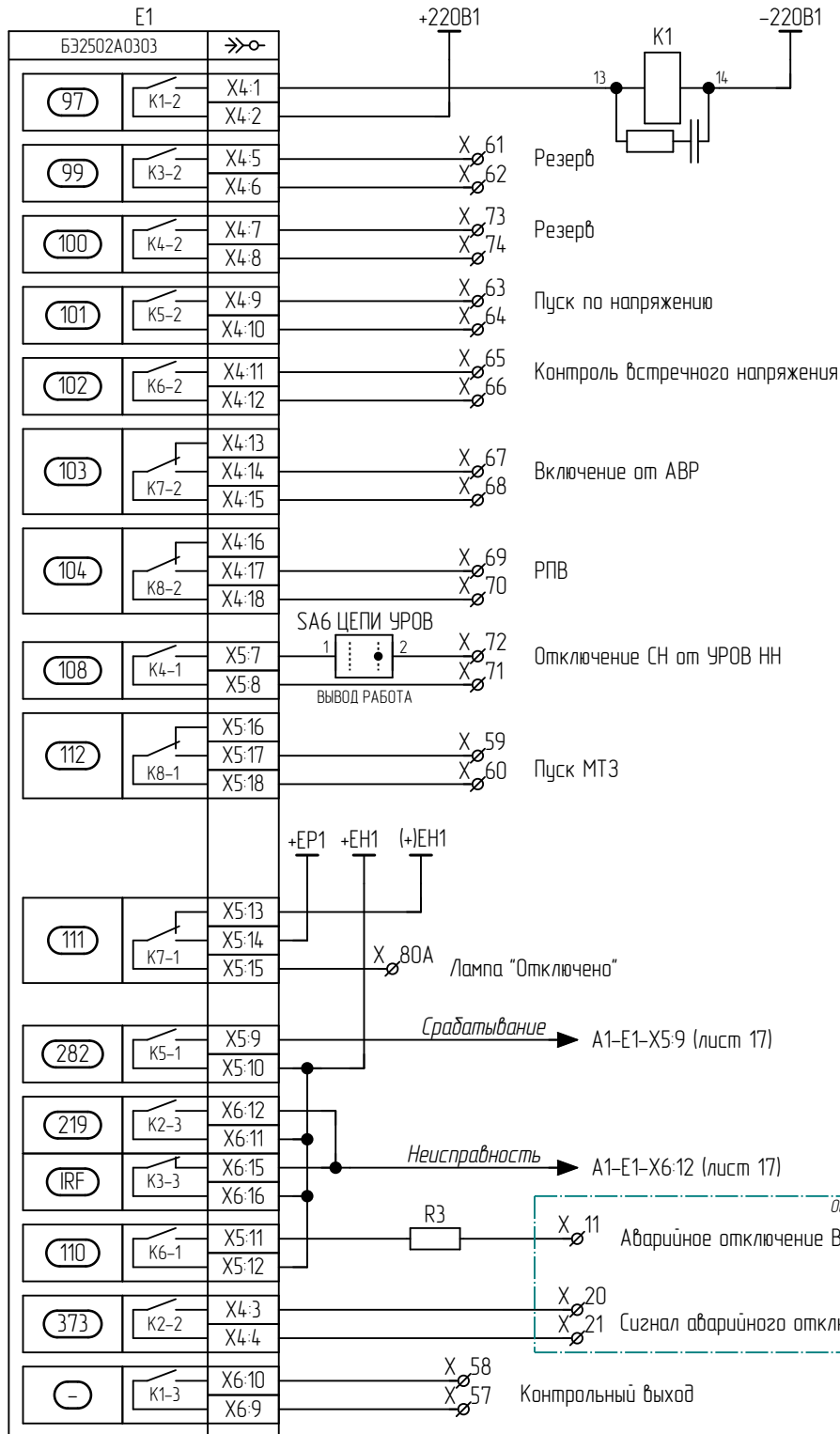
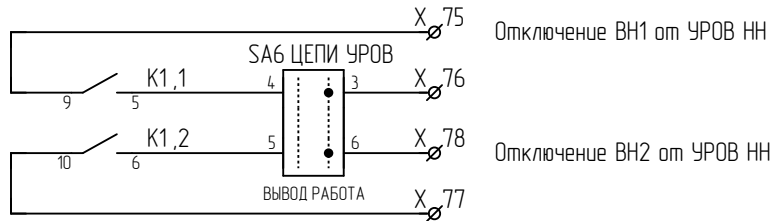
Примечание:
SA7- переключки 2-3, 6-7 снять

Инв. № подл.	Подп. и дата
Взам. инв. №	Инв. № дубл.
Подп. и дата	
Изм.	Лист
№ докум.	Подп.
Дата	



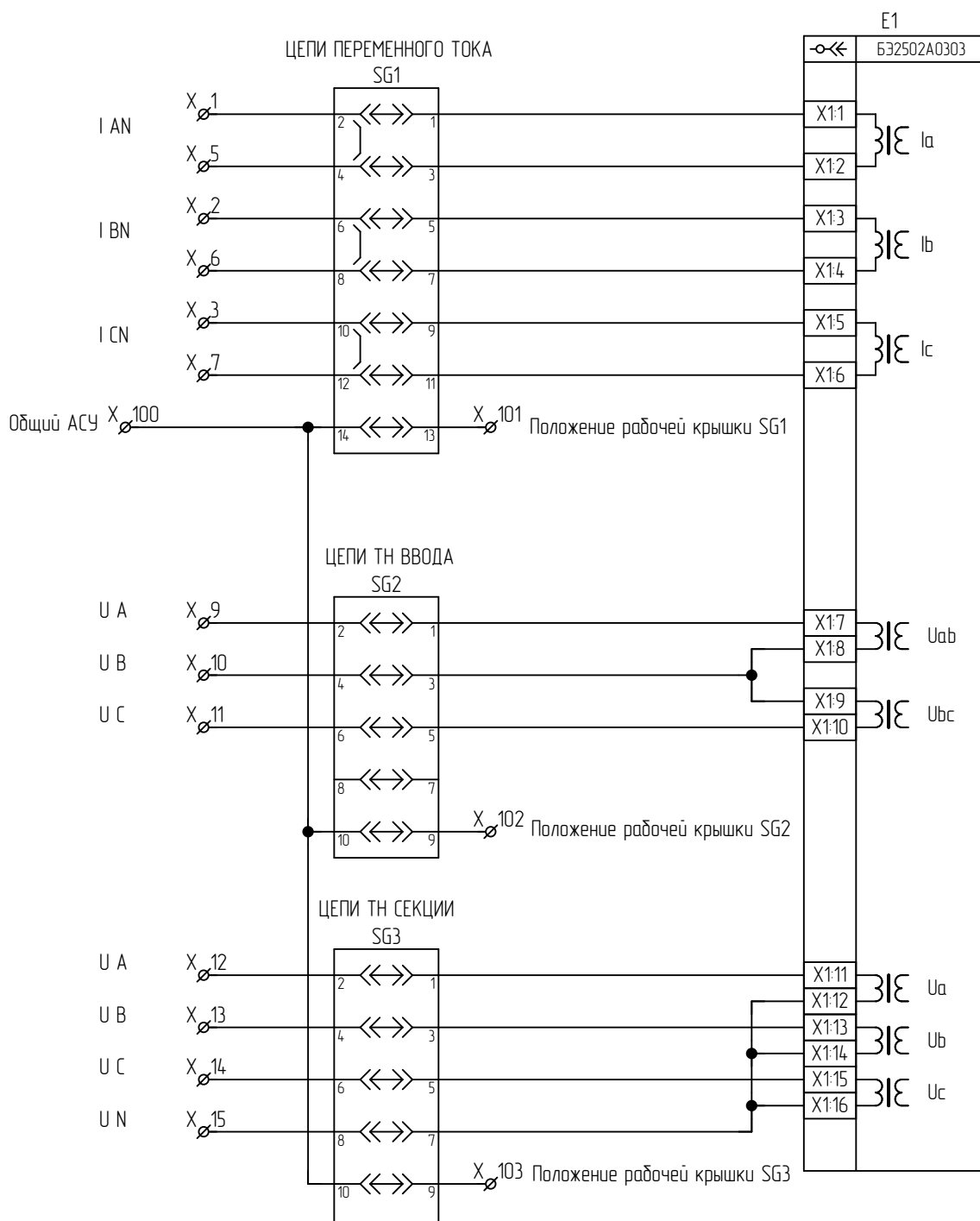
* - сконфигурировать на вход №10:Х2 на сигнал РПВ2 (взамен сигнала "Отключение от ЗДЗ")

Инд. № подл.	Подп. и дата
Взам. инв. №	Инд. № дубл.
Подп. и дата	
Изм.	Лист
№ докум.	Подп.
Дата	Дата

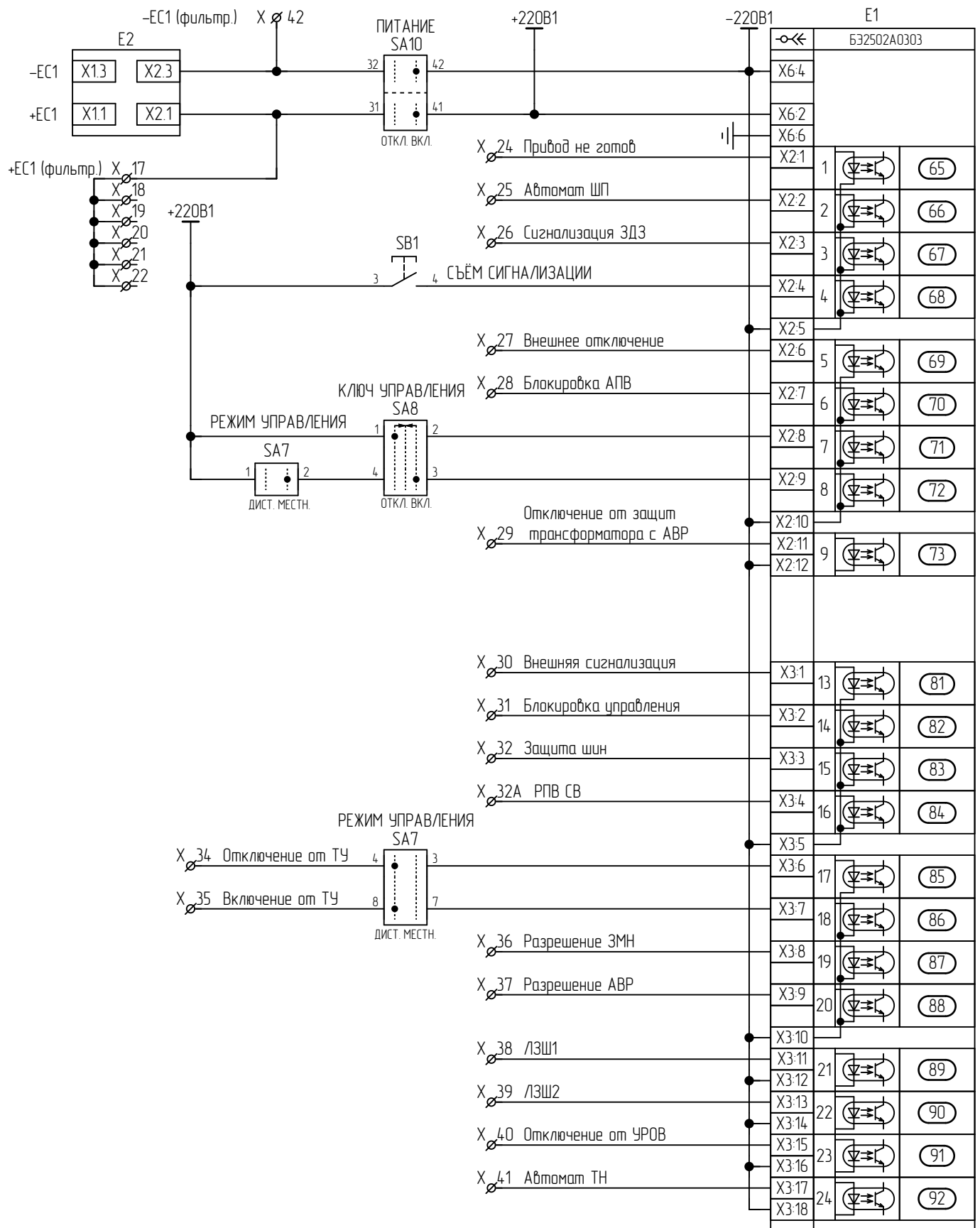


Изм.	Лист	№ докум.	Подп.	Дата

Изм.	Лист	№ докум.	Подп.	Дата

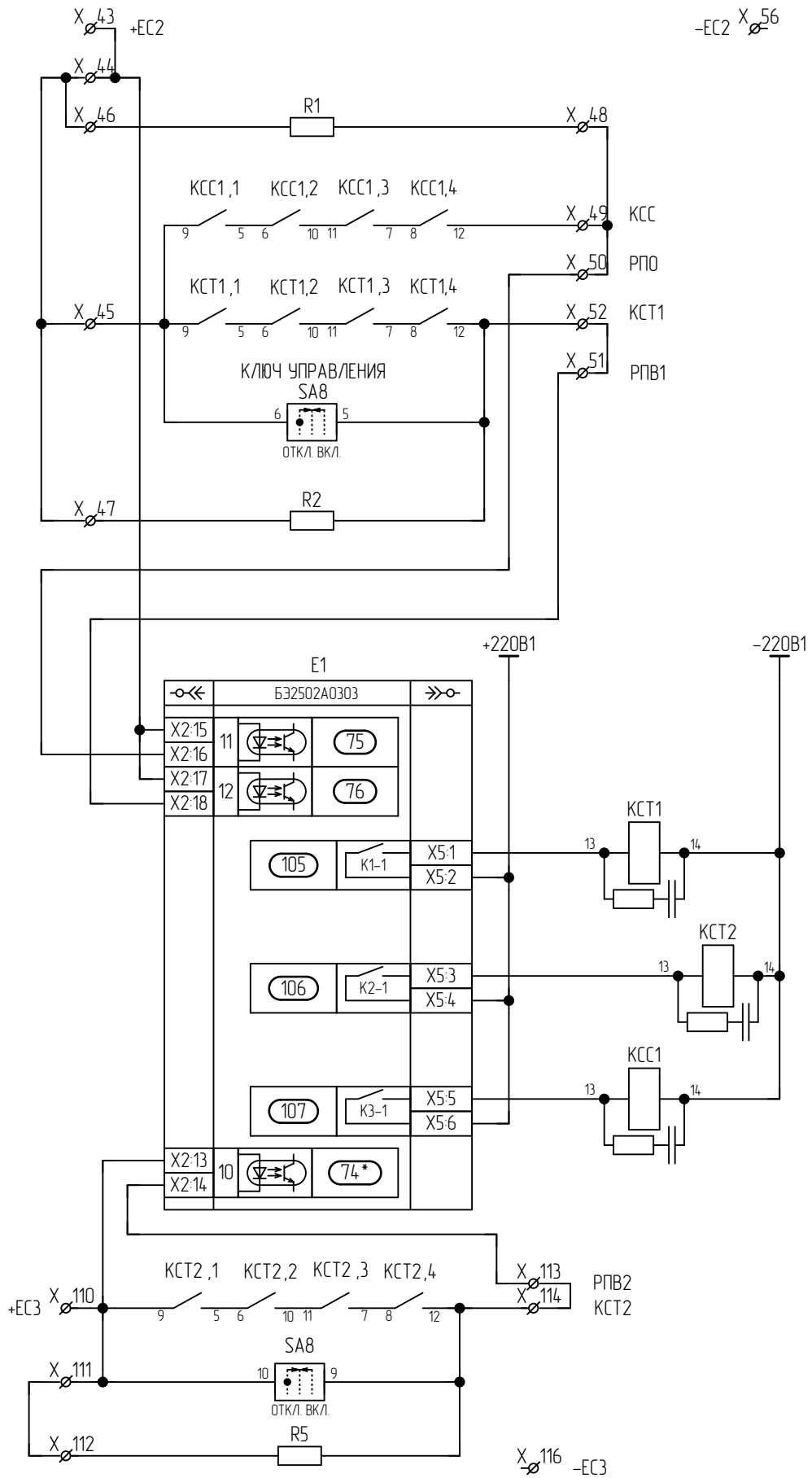


Изм.	Лист	№ докум.	Подп.	Дата
Изм.	Лист	№ докум.	Подп.	Дата



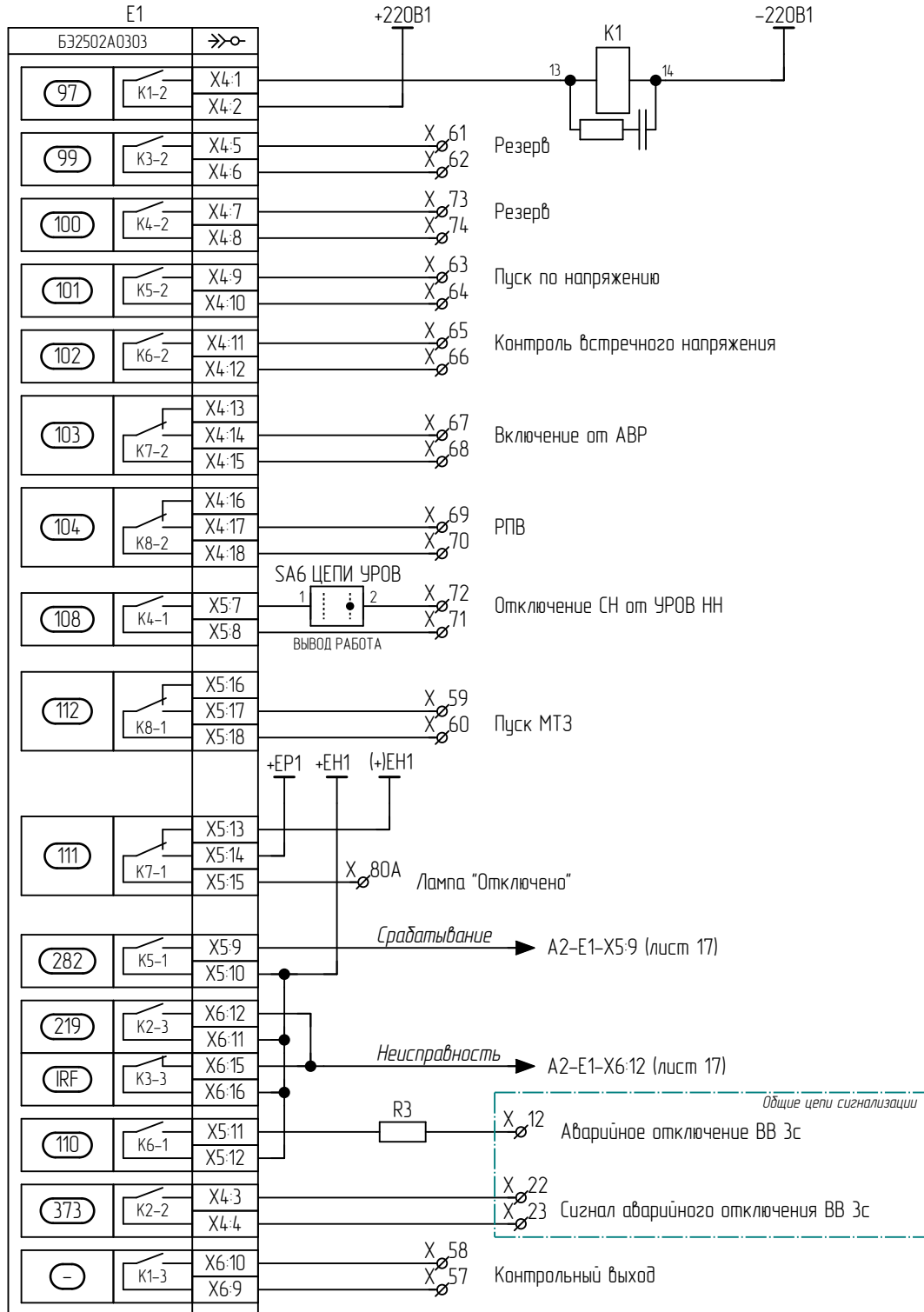
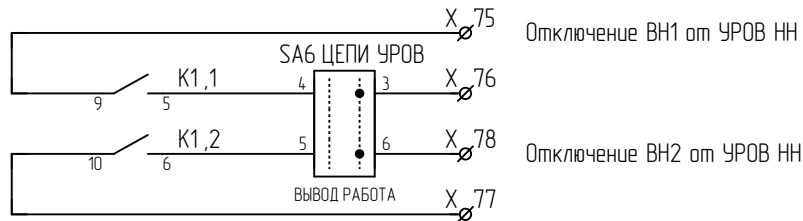
Примечание:
SA7- переключки 2-3, 6-7 снять

Инв. № подл.	Подп. и дата
Взам. инв. №	Инв. № дубл.
Лист	Дата
Изм.	Дата

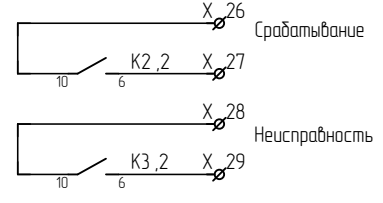
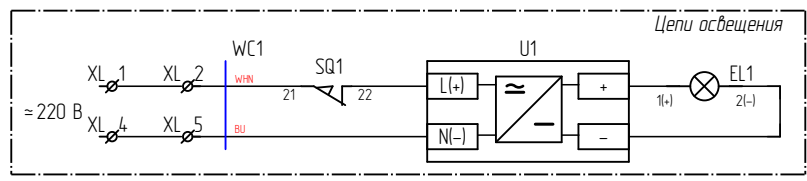
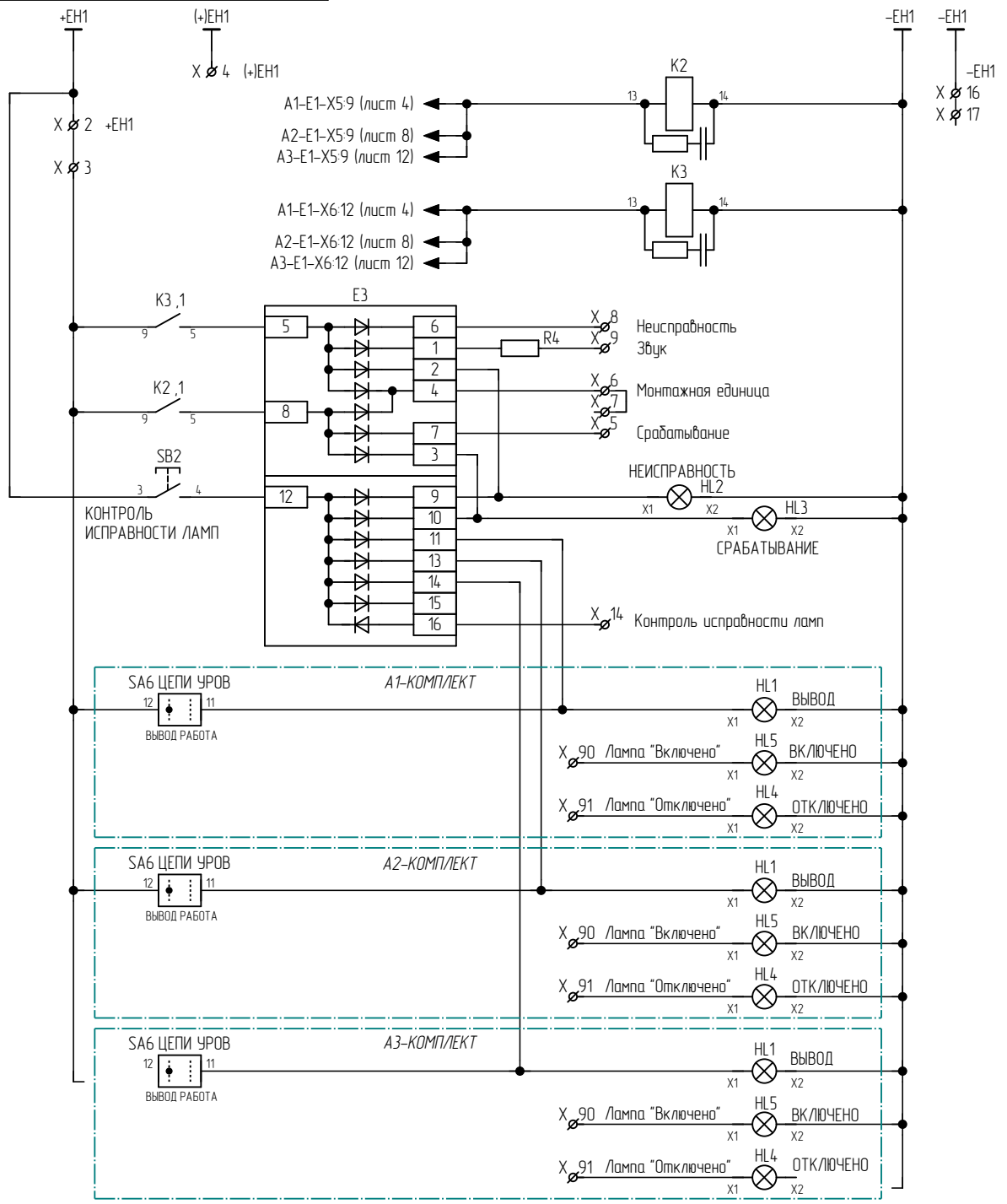


* - сконфигурировать на вход №10:Х2 на сигнал РПВ2
(взамен сигнала "Отключение от ЗДЗ")

Инд. № подл.	Подп. и дата
Взам. инв. №	Инд. № дубл.
Подп. и дата	



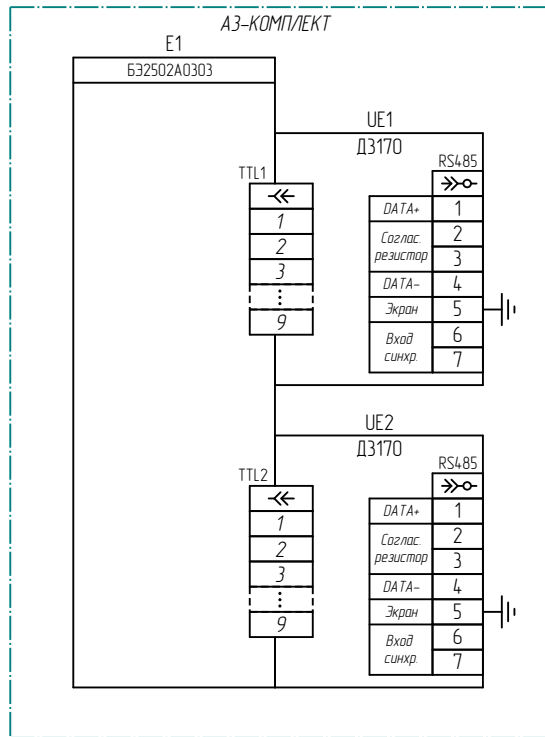
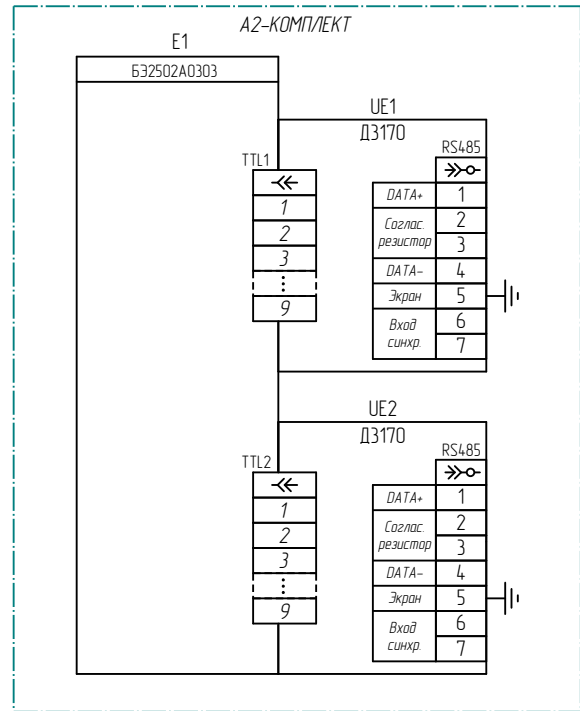
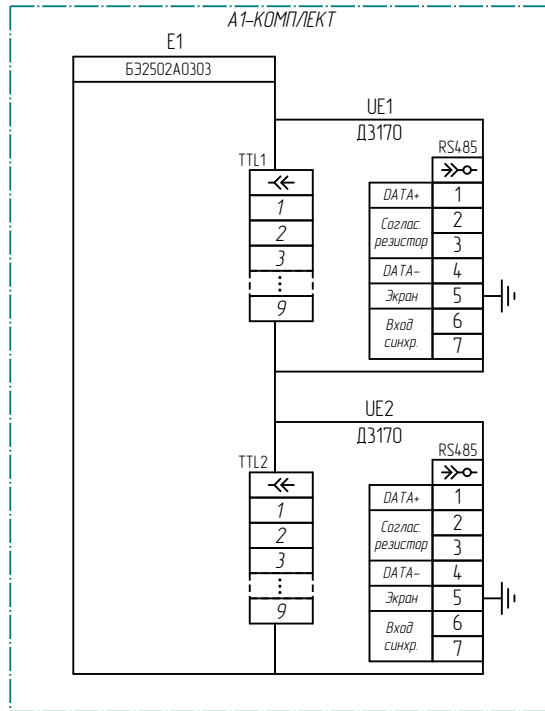
Изм.	Лист	№ докум.	Подп.	Дата



Условное обозначение
 ———— WC1 ———— Позиционное обозначение кабеля
 ———— Линия, определяющая кабель
 ———— Жила кабеля

Инд. № подл.	Подп. и дата
Взам. инв. №	
Инд. № дубл.	
Подп. и дата	

Изм.	Лист	№ докум.	Подп.	Дата
------	------	----------	-------	------



Инд. № подл.	Подп. и дата
Взам. инв. №	Инд. № дубл.
Подп. и дата	Инд. № подл.
Инд. № подл.	Инд. № подл.

Примечание: UE2 не устанавливается для исполнения терминала с МЭК61850

Изм.	Лист	№ докум.	Подп.	Дата

Левый клеммник внутренний

A

B

C

D

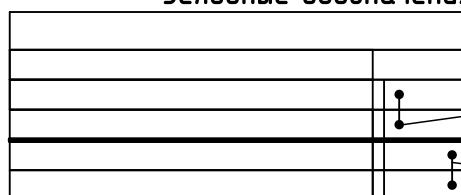
E

F

Цепь	
Общие цепи сигнализации X	
+EP1	1
+EN1	2
+EN1	3
(+)EN1	4
Срабатывание	5
Монтажная единица	6
Монтажная единица	7
Неисправность	8
Звук	9
Аварийное отключение ВВ* 1с	10
Аварийное отключение ВВ 2с	11
Аварийное отключение ВВ 3с	12
Контроль исправности ламп	14
	15
(+)EN1	16
(+)EN1	17
Цепи АСУ X	
Сигнал аварийного отключения ВВ 1с	18
Сигнал аварийного отключения ВВ 1с	19
Сигнал аварийного отключения ВВ 2с	20
Сигнал аварийного отключения ВВ 2с	21
Сигнал аварийного отключения ВВ 3с	22
Сигнал аварийного отключения ВВ 3с	23
Срабатывание	26
Срабатывание	27
Неисправность	28
Неисправность	29
Цепи освещения XL	
L(+)	1
L(+)	2
	3
N(-)	4
N(-)	5

Подп. и дата	
Инв. № дубл.	
Взам. инв. №	
Подп. и дата	
Инв. № подл.	

Условные обозначения



- Маркировка клеммника
- Клемма проходная
- Клемма измерительная
- Мостик соединительный (установка со стороны внутреннего монтажа)
- Разделительная пластина / Держатель защитного профиля
- Мостик соединительный (установка со стороны внешнего монтажа)

Изм.	Лист	№ докум.	Подп.	Дата

ЭКРА.656453.17033/№°

Лист

15

Правый клеммник внешний

Цепь		Цепь	
A1 Цепи переменного тока X			47
I AN	1		48
I BN	2	КСС	49
I CN	3	РПО	50
	4	РПВ1	51
I AN	5	КСТ1	52
I BN	6		53
I CN	7		54
	8		55
A1 Цепи напряжения X		-ЕС2	56
U A	9	A1 Цепи выходные X	
U B	10	Контрольный выход	57
U C	11	Контрольный выход	58
U A	12	Пуск МТЗ	59
U B	13	Пуск МТЗ	60
U C	14	Резерв	61
U N	15	Резерв	62
	16	Пуск по напряжению	63
A1 Цепи оперативного постоянного тока X		Пуск по напряжению	64
+ЕС1 (фильтр.)	17	Контроль встречного напряжения	65
	18	Контроль встречного напряжения	66
	19	Включение от АВР	67
	20	Включение от АВР	68
	21	РПВ	69
	22	РПВ	70
	23	Отключение СН от УРОВ НН	71
Принад не готов	24	Отключение СН от УРОВ НН	72
Автомат ШП	25	Резерв	73
Сигнализация ЗДЗ	26	Резерв	74
Внешнее отключение	27	Отключение ВН1 от УРОВ НН	75
Блокировка АПВ	28	Отключение ВН1 от УРОВ НН	76
Отключение от защит трансформатора с АВР	29	Отключение ВН2 от УРОВ НН	77
Внешняя сигнализация	30	Отключение ВН2 от УРОВ НН	78
Блокировка управления	31		79
Защита шин	32	A1 Цепи сигнализации X	
РПВ СВ	32А	Лампа "Отключено"	80А
	33	Лампа "Включено"	90
Отключение от ТУ	34	Лампа "Отключено"	91
Включение от ТУ	35	A1 Цепи АСУ X	
Разрешение ЗМН	36	Общий АСУ	100
Разрешение АВР	37	Положение рабочей крышки SG1	101
ЛЗШ1	38	Положение рабочей крышки SG2	102
ЛЗШ2	39	Положение рабочей крышки SG3	103
Отключение от УРОВ	40	A1 A1. Цепи управления ЭМ02 X	
Автомат ТН	41	+ЕС3	110
-ЕС1 (фильтр.)	42	+ЕС3	111
A1 A1. Цепи управления ЭМВ, ЭМ01 X		+ЕС3	112
+ЕС2	43	РПВ2	113
	44	КСТ2	114
	45		115
	46	-ЕС3	116

Подп. и дата	Инв. № дубл.	Взам. инв. №	Подп. и дата	Инв. № подл.

Левый клеммник внешний

Цепь		Цепь	
A2 Цепи переменного тока X			47
I AN	1		48
I BN	2	КСС	49
I CN	3	РПО	50
	4	РПВ1	51
I AN	5	КСТ1	52
I BN	6		53
I CN	7		54
	8		55
A2 Цепи напряжения X		-ЕС2	56
U A	9	A2 Цепи выходные X	
U B	10	Контрольный выход	57
U C	11	Контрольный выход	58
U A	12	Пуск МТЗ	59
U B	13	Пуск МТЗ	60
U C	14	Резерв	61
U N	15	Резерв	62
	16	Пуск по напряжению	63
A2 Цепи оперативного постоянного тока X		Пуск по напряжению	64
+ЕС1 (фильтр.)	17	Контроль встречного напряжения	65
	18	Контроль встречного напряжения	66
	19	Включение от АВР	67
	20	Включение от АВР	68
	21	РПВ	69
	22	РПВ	70
	23	Отключение СН от УРОВ НН	71
Принад не готов	24	Отключение СН от УРОВ НН	72
Автомат ШП	25	Резерв	73
Сигнализация ЗДЗ	26	Резерв	74
Внешнее отключение	27	Отключение ВН1 от УРОВ НН	75
Блокировка АПВ	28	Отключение ВН1 от УРОВ НН	76
Отключение от защит трансформатора с АВР	29	Отключение ВН2 от УРОВ НН	77
Внешняя сигнализация	30	Отключение ВН2 от УРОВ НН	78
Блокировка управления	31		79
Защита шин	32	A2 Цепи сигнализации X	
РПВ СВ	32А	Лампа "Отключено"	80А
	33	Лампа "Включено"	90
Отключение от ТУ	34	Лампа "Отключено"	91
Включение от ТУ	35	A2 Цепи АСУ X	
Разрешение ЗМН	36	Общий АСУ	100
Разрешение АВР	37	Положение рабочей крышки SG1	101
ЛЗШ1	38	Положение рабочей крышки SG2	102
ЛЗШ2	39	Положение рабочей крышки SG3	103
Отключение от УРОВ	40	A2 A2. Цепи управления ЭМО2 X	
Автомат ТН	41	+ЕС3	110
-ЕС1 (фильтр.)	42	+ЕС3	111
A2 A2. Цепи управления ЭМВ, ЭМО1 X		+ЕС3	112
+ЕС2	43	РПВ2	113
	44	КСТ2	114
	45		115
	46	-ЕС3	116

Инд. № докл.	Взам. инв. №	Подп. и дата	Принад не готов	24
			Автомат ШП	25
			Сигнализация ЗДЗ	26
			Внешнее отключение	27
			Блокировка АПВ	28
			Отключение от защит трансформатора с АВР	29
			Внешняя сигнализация	30
			Блокировка управления	31
Инд. № докл.	Взам. инв. №	Подп. и дата	Защита шин	32
			РПВ СВ	32А
				33
			Отключение от ТУ	34
Инд. № докл.	Взам. инв. №	Подп. и дата	Включение от ТУ	35
			Разрешение ЗМН	36
			Разрешение АВР	37
			ЛЗШ1	38
			ЛЗШ2	39
Инд. № докл.	Взам. инв. №	Подп. и дата	Отключение от УРОВ	40
			Автомат ТН	41
			-ЕС1 (фильтр.)	42
			A2 A2. Цепи управления ЭМВ, ЭМО1 X	
			+ЕС2	43
				44
Инд. № докл.	Взам. инв. №	Подп. и дата		45
				46

Правый клеммник внутренний

Цепь		Цепь	
A3 Цепи переменного тока X			47
I AN	1		48
I BN	2	КСС	49
I CN	3	РПО	50
	4	РПВ1	51
I AN	5	КСТ1	52
I BN	6		53
I CN	7		54
	8		55
A3 Цепи напряжения X		-ЕС2	56
U A	9	A3 Цепи выходные X	
U B	10	Контрольный выход	57
U C	11	Контрольный выход	58
U A	12	Пуск МТЗ	59
U B	13	Пуск МТЗ	60
U C	14	Резерв	61
U N	15	Резерв	62
	16	Пуск по напряжению	63
A3 Цепи оперативного постоянного тока X		Пуск по напряжению	64
+ЕС1 (фильтр.)	17	Контроль встречного напряжения	65
	18	Контроль встречного напряжения	66
	19	Включение от АВР	67
	20	Включение от АВР	68
	21	РПВ	69
	22	РПВ	70
	23	Отключение СН от УРОВ НН	71
Принад не готов	24	Отключение СН от УРОВ НН	72
Автомат ШП	25	Резерв	73
Сигнализация ЗДЗ	26	Резерв	74
Внешнее отключение	27	Отключение ВН1 от УРОВ НН	75
Блокировка АПВ	28	Отключение ВН1 от УРОВ НН	76
Отключение от защит трансформатора с АВР	29	Отключение ВН2 от УРОВ НН	77
Внешняя сигнализация	30	Отключение ВН2 от УРОВ НН	78
Блокировка управления	31		79
Защита шин	32	A3 Цепи сигнализации X	
РПВ СВ	32А	Лампа "Отключено"	80А
	33	Лампа "Включено"	90
Отключение от ТУ	34	Лампа "Отключено"	91
Включение от ТУ	35	A3 Цепи АСУ X	
Разрешение ЗМН	36	Общий АСУ	100
Разрешение АВР	37	Положение рабочей крышки SG1	101
ЛЗШ1	38	Положение рабочей крышки SG2	102
ЛЗШ2	39	Положение рабочей крышки SG3	103
Отключение от УРОВ	40	A3 АЗ. Цепи управление ЭМО2 X	
Автомат ТН	41	+ЕС3	110
-ЕС1 (фильтр.)	42	+ЕС3	111
A3 АЗ. Цепи управления ЭМВ, ЭМО1 X		+ЕС3	112
+ЕС2	43	РПВ2	113
	44	КСТ2	114
	45		115
	46	-ЕС3	116

Подп. и дата	Инв. № дубл.	Взам. инв. №	Подп. и дата	Инв. № подл.

		1	2	3	4	
Перв. примен.	ЭКРА.656453.170	Поз. обозначение	Наименование	Кол.	Примечание	
		Справ. №		E3	Блок диодно-резисторный ЭКРА.687272.001-35	1
EL1	Светильник линейный ЭКРА.676255.002			1		
HL2	Арматура светосигнальная CL2-520R №1SFA619403R5201 ABB			1		
HL3	Арматура светосигнальная CL2-520Y №1SFA619403R5203 ABB			1		
K2, K3	Реле PT570220-PT900009 Schrack			2		
K2, K3	Клипса PT28800 Schrack			2		
K2, K3	Колодка PT7874P Schrack			2		
K2, K3	Модуль RC PTMU0730 Schrack			2		
R4	Резистор C5-35B-50-3,9 кОм, 10 % ОЖ0.467.551ТУ			1		
Подп. и дата				SB2	Выключатель A204B-M1E10B DECA	1
		SQ1	Выключатель концевой KB B2 S02 Lovato	1		
		U1	Источник питания Step-PS/1AC/24DC/0,75 №2868635 Phoenix Contact	1		
Взам. инв. №		X:1-X:12 X:14-X:23 X:26-X:29 XL:1-XL:5	Клемма гибридная PTU 4-MT-P №3209532 Phoenix Contact	31		
		ЭКРА.656453.170ПЭЗ/№				
Изм.	Лист	№ документа	Подп.	Дата	Лист	Листов
Проф.				28.12.2020		
Т. контр.	-					
Н. контр.	Курочкина					
Утв.	Шурупов					
ШЭ2607 161-ШЭ2607 164				000 НПП "ЭКРА"		
Перечень элементов						

1	2	3	4
Поз. обозначение	Наименование	Кол.	Примечание
A1	<u>Комплект А1</u>		
E1	Терминал БЭ2502А0303 ЭКРА.656122.020/0303	1	
E2	Блок фильтра П1712 УХЛ4 ЭКРА.656111.045-02	1	
HL1	Арматура светосигнальная CL2-520Y №1SFA619403R5203 ABB	1	
HL4	Арматура светосигнальная CL2-520G №1SFA619403R5202 ABB	1	
HL5	Арматура светосигнальная CL2-520R №1SFA619403R5201 ABB	1	
K1, KCC1, KCT1, KCT2	Реле РТ570220-РТ900009 Schrack	4	
K1, KCC1, KCT1, KCT2	Клипса РТ28800 Schrack	4	
K1, KCC1, KCT1, KCT2	Колодка РТ7874Р Schrack	4	
K1, KCC1, KCT1, KCT2	Модуль RC РТМУ0730 Schrack	4	
R1, R2, R5	Резистор С5-35В-16-10 кОм, 10 % ОЖ0.467.551ТУ	3	
R3	Резистор С5-35В-50-3,9 кОм, 10 % ОЖ0.467.551ТУ	1	
SA6	Переключатель CS 10-03.309FU9.07 Elkey	1	
SA7	Переключатель CS 10-02.003FU9.07 Elkey	1	перемычку 2-3 снять
SA8	Переключатель CS 10-03.025FU3.12S Elkey	1	перемычку 2-3 снять
SA10	Переключатель А204S-2Е20 blank DECA	1	
SB1	Выключатель А204В-М1Е10R DECA	1	
SG1	Колодка контрольная FAME 6/6+1 №3074102 Phoenix Contact	1	Блок испытательный
SG1	Крышка рабочая FAME-WP 6+1 №3074121 Phoenix Contact	1	
SG2, SG3	Колодка контрольная FAME 6/4+1 №3074100 Phoenix Contact	2	Блок испытательный
ЭКРА.656453.170ПЭЗ/№			Лист
Изм.			2
Лист			
№ докум.			
Подп.			
Дата			

		1	2	3	4	
		Поз. обозначение	Наименование	Кол.	Примечание	
		SG2, SG3	Крышка рабочая FAME-WP 4+1 №3074120 Phoenix Contact	2		A
		UE1, UE2	Блок преобразователей сигналов TTL-RS485 Д3170 ЭКРА.656116.625	2		
		X1-X16	Клемма гибридная PTU 6-T-P №3209530 Phoenix Contact	16		
		X17-X32, X32A, X33-X79, X80A, X90, X91, X100-X103, X110-X116	Клемма гибридная PTU 4-MT-P №3209532 Phoenix Contact	78		B
		A2	<u>Комплект A2</u>			
		E1	Терминал БЭ2502А0303 ЭКРА.656122.020/0303	1		
		E2	Блок фильтра П1712 УХЛ4 ЭКРА.656111.045-02	1		C
		HL1	Арматура светосигнальная CL2-520Y №1SFA619403R5203 ABB	1		
		HL4	Арматура светосигнальная CL2-520G №1SFA619403R5202 ABB	1		
		HL5	Арматура светосигнальная CL2-520R №1SFA619403R5201 ABB	1		D
	Подп. и дата	K1, KCC1, KCT1, KCT2	Реле PT570220-PT900009 Schrack	4		
	Инв. № дубл.	K1, KCC1, KCT1, KCT2	Клипса PT28800 Schrack	4		
	Инв. №	K1, KCC1, KCT1, KCT2	Колодка PT7874P Schrack	4		
	Взам. инв. №	K1, KCC1, KCT1, KCT2	Модуль RC PTMU0730 Schrack	4		E
	Подп. и дата	R1, R2, R5	Резистор С5-35В-16-10 кОм, 10 % ОЖ0.467.551ТУ	3		
		R3	Резистор С5-35В-50-3,9 кОм, 10 % ОЖ0.467.551ТУ	1		
		SA6	Переключатель CS 10-03.309FU9.07 Elkey	1		
		SA7	Переключатель CS 10-02.003FU9.07 Elkey	1	перемычку 2-3 снять	F
	Инв. № подл.	ЭКРА.656453.170ПЭЗ/№				Лист
						3
		Изм.	Лист	№ докум.	Подп.	Дата

		1	2	3	4	
		Поз. обозначение	Наименование	Кол.	Примечание	
		SA8	Переключатель CS 10-03.025FU3.12S Elkey	1	перемычку 2-3 снять	A
		SA10	Переключатель A204S-2E20 blank DECA	1		
		SB1	Выключатель A204B-M1E10R DECA	1		
		SG1	Колодка контрольная FAME 6/6+1 №3074102 Phoenix Contact	1	Блок испытательный	B
		SG1	Крышка рабочая FAME-WP 6+1 №3074121 Phoenix Contact	1		
		SG2, SG3	Колодка контрольная FAME 6/4+1 №3074100 Phoenix Contact	2	Блок испытательный	
		SG2, SG3	Крышка рабочая FAME-WP 4+1 №3074120 Phoenix Contact	2		
		UE1, UE2	Блок преобразователей сигналов TTL-RS485 ДЗ170 ЭКРА.656116.625	2		C
		X1-X16	Клемма гибридная PTU 6-T-P №3209530 Phoenix Contact	16		
		X17-X32, X32A, X33-X79, X80A, X90, X91, X100-X103, X110-X116	Клемма гибридная PTU 4-MT-P №3209532 Phoenix Contact	78		
Подп. и дата		A3	<u>Комплект А3</u>			
		E1	Терминал БЭ2502А0303 ЭКРА.656122.020/0303	1		D
Инв. № дубл.		E2	Блок фильтра П1712 УХЛ4 ЭКРА.656111.045-02	1		
		HL1	Арматура светосигнальная CL2-520Y №1SFA619403R5203 ABB	1		
Взам. инв. №		HL4	Арматура светосигнальная CL2-520G №1SFA619403R5202 ABB	1		E
		HL5	Арматура светосигнальная CL2-520R №1SFA619403R5201 ABB	1		
Подп. и дата		K1, KCC1, KCT1, KCT2	Реле PT570220-PT900009 Schrack	4		
		K1, KCC1, KCT1, KCT2	Клипса PT28800 Schrack	4		
		K1, KCC1, KCT1, KCT2	Колодка PT7874P Schrack	4		F
Инв. № подл.		ЭКРА.656453.170ПЭЗ/№				Лист
						4
Изм.	Лист	№ докум.	Подп.	Дата		

		1	2	3	4	
		Поз. обозначение	Наименование	Кол.	Примечание	
		K1, KCC1, KCT1, KCT2	Модуль RC PTMU0730 Schrack	4		A
		R1, R2, R5	Резистор С5-35В-16-10 кОм, 10 % ОЖ0.467.551ТУ	3		
		R3	Резистор С5-35В-50-3,9 кОм, 10 % ОЖ0.467.551ТУ	1		
		SA6	Переключатель CS 10-03.309FU9.07 Elkey	1		B
		SA7	Переключатель CS 10-02.003FU9.07 Elkey	1	перемычку 2-3 снять	
		SA8	Переключатель CS 10-03.025FU3.12S Elkey	1	перемычку 2-3 снять	
		SA10	Переключатель A204S-2E20 blank DECA	1		
		SB1	Выключатель A204B-M1E10R DECA	1		
		SG1	Колодка контрольная FAME 6/6+1 №3074102 Phoenix Contact	1	Блок испытательный	C
		SG1	Крышка рабочая FAME-WP 6+1 №3074121 Phoenix Contact	1		
		SG2, SG3	Колодка контрольная FAME 6/4+1 №3074100 Phoenix Contact	2	Блок испытательный	
		SG2, SG3	Крышка рабочая FAME-WP 4+1 №3074120 Phoenix Contact	2		
		UE1, UE2	Блок преобразователей сигналов TTL-RS485 ДЗ170 ЭКРА.656116.625	2		D
		X1-X16	Клемма гибридная PTU 6-T-P №3209530 Phoenix Contact	16		
		X17-X32, X32A, X33-X79, X80A, X90, X91, X100-X103, X110-X116	Клемма гибридная PTU 4-MT-P №3209532 Phoenix Contact	78		
						E
						F
Инв. № подл.	Подп. и дата					Лист 5
		Изм.	Лист	№ докум.	Подп.	

ЭКРА.656453.170ПЭЗ/№